

SHERIFF

УСТАНОВКА ЗАЩИТЫ КАРТЕРА

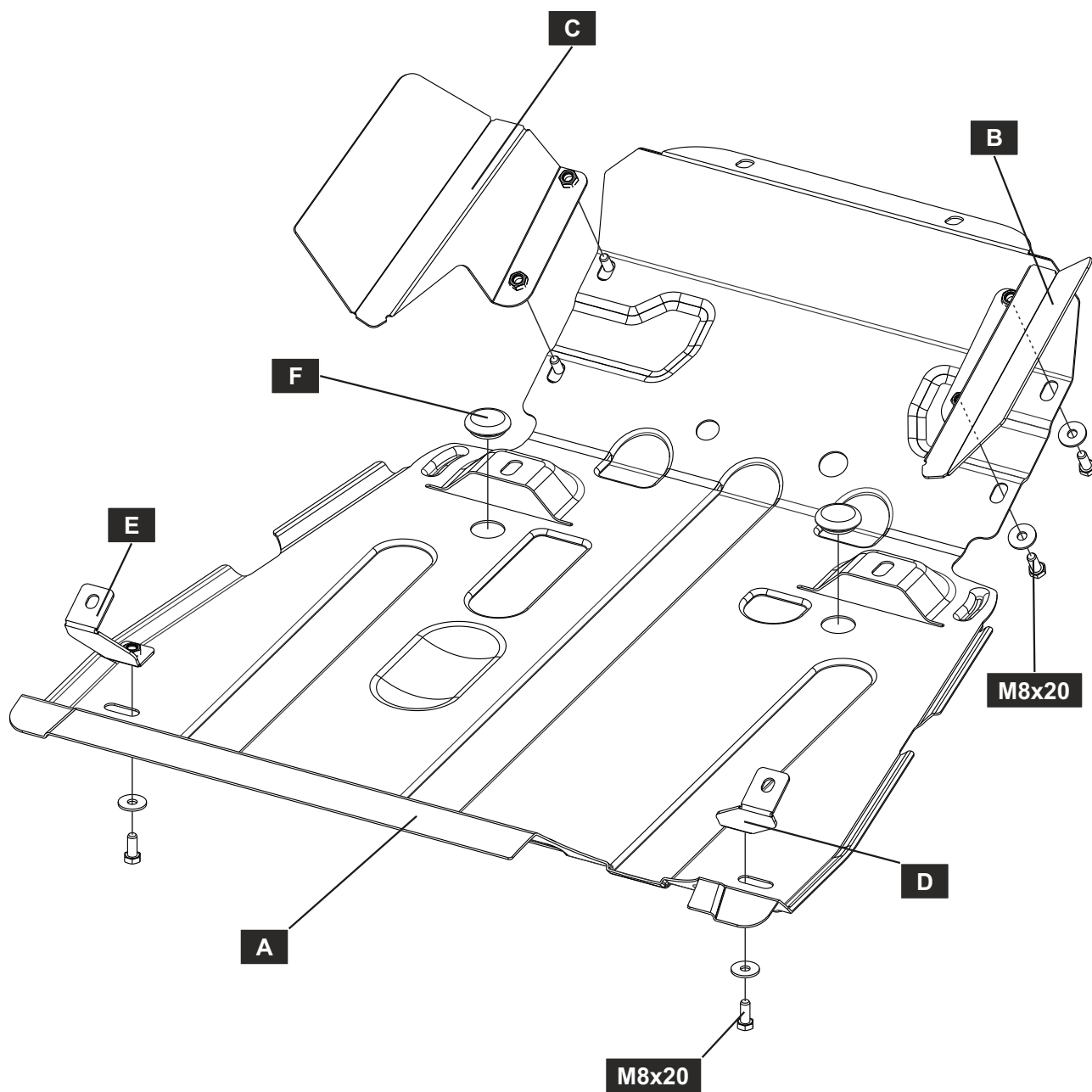


APT. 6659

**LADA NIVA TRAVEL 1,7 MT FULLWD 2024-
1,8 MT FULLWD 2026-**

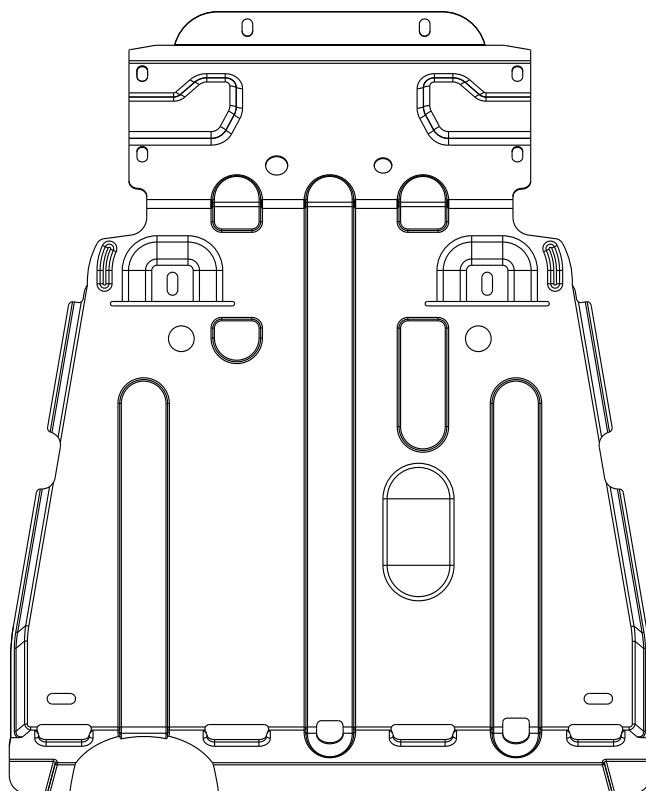
ВЫЖИВАЙТЕСЬ

APT. 6659



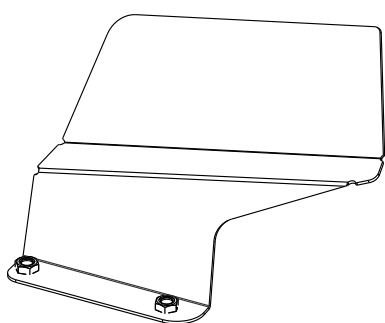
Диаметр резьбы	M6x1.0	M8x1.25	M10x1.5	M12x1.25	M16x2
Момент затяжки	9.8 Нм	24.0 Нм	47.0 Нм	81.0 Нм	157.0 Нм

СПИСОК ДЕТАЛЕЙ:



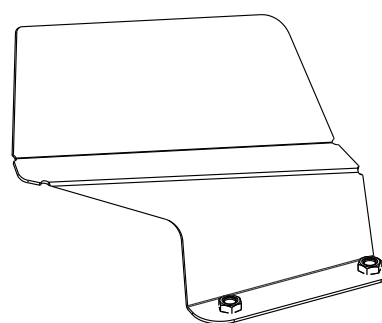
A

1 шт.



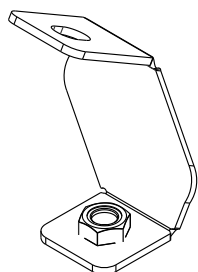
B

1 шт.



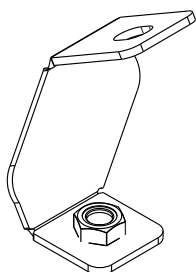
C

1 шт.



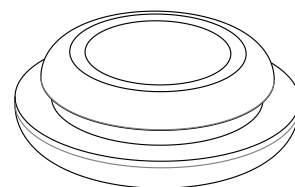
D

1 шт.



E

1 шт.



F

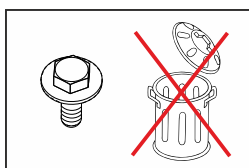
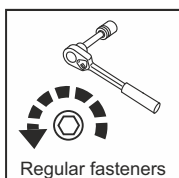
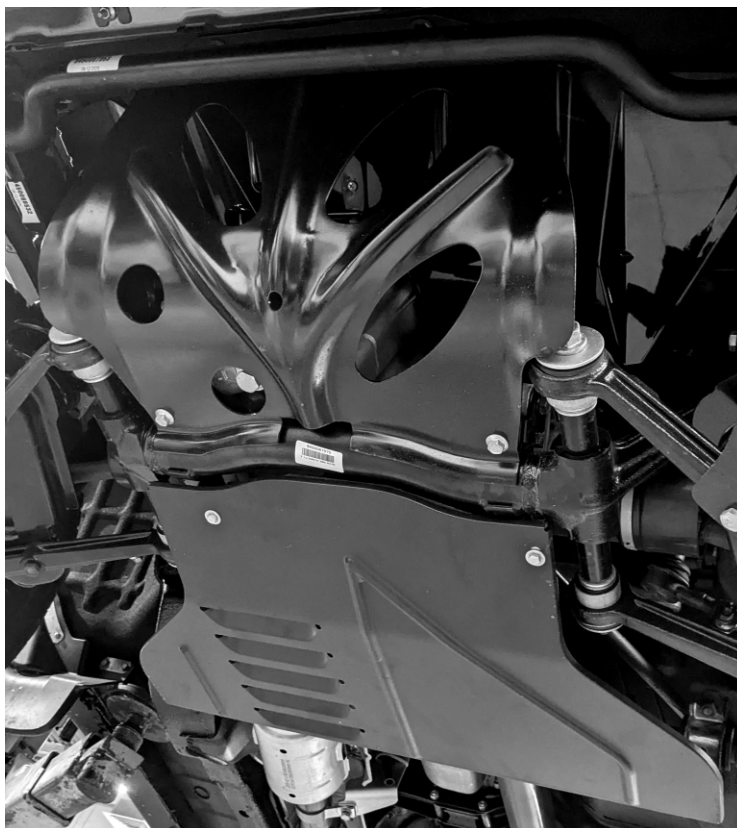
2 шт.

Болты
M8x20 - 6 шт.

Гайки

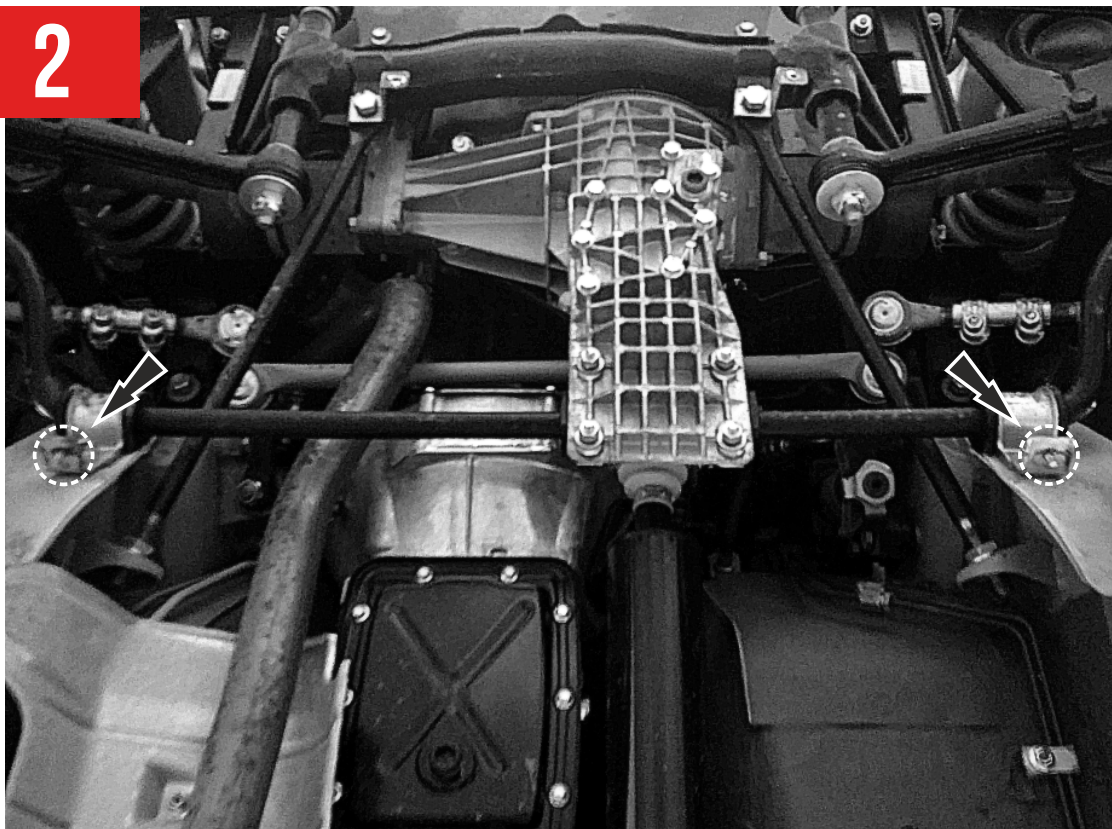
Шайбы
Увеличенная 8 - 6 шт.

1

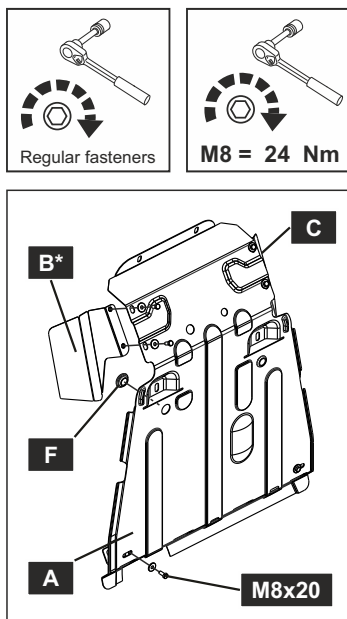


Снять штатную защиту.
Штатный крепёж потребуется в шаге 3.

2



В указанных местах снять штатные кронштейны.
Закрепить кронштейны «D» и «E», используя штатный крепёж.



Установить поддон защиты «А». Боковые крылья закрепить после установки поддона. Затянуть крепёж.

*Для версии автомобиля с кондиционером правое боковое крыло «В» устанавливать не требуется.

Защита моторного отсека и элементов трансмиссии разработана и изготовлена ООО "Металлопродукция", соответствует требованиям ТУ 4591-001-25888788-2006. Конструкция защищена авторскими свидетельствами на полезную модель №89059, 15980, 15981, 15982, 15983. Запатентовано в России.

УСТАНОВКА:

Защита моторного отсека и элементов трансмиссии разрабатывается индивидуально на каждый автомобиль. Она должна устанавливаться в соответствии с инструкцией изготовителя специализированным дилером или на сертифицированных СТО. Защита крепится к штатным отверстиям силовых элементов кузова. При правильной установке защита не должна касаться узлов и агрегатов автомобиля.

УСЛОВИЯ ЭКСПЛУАТАЦИИ:

Защита моторного отсека и элементов трансмиссии предназначена для эксплуатации в условиях предусмотренных производителем автомобиля. При эксплуатации должны быть исключены случаи наезда на крупные препятствия и предметы при движении автомобиля на скорости. В случае наезда на препятствие необходимо убедиться в отсутствии повреждений узлов и агрегатов автомобиля и пригодности дальнейшей эксплуатации защиты на специализированной СТО.

ГАРАНТИЯ:

Гарантийный срок эксплуатации - 24 месяца.

УСЛОВИЯ ПРЕДОСТАВЛЕНИЯ ГАРАНТИИ:

Защита установлена на автомобиль, с не поврежденными силовыми элементами кузова и конструкции (автомобиль, который не участвовал в ДТП);
Отсутствуют механические повреждения защиты, полученные в результате наезда на препятствие;
Соблюдены все требования инструкции по установке защиты;
Отсутствуют механические повреждения порошкового покрытия.
Производитель не несет ответственности за любой ущерб, причиненный автомобилю, жизни и здоровью людей, в случае нарушения условий установки и эксплуатации защиты. Производитель вправе вносить изменения в конструкцию защиты.

ОХРАНА ОКРУЖАЮЩЕЙ СРЕДЫ

Утилизируйте упаковку правильно. Рекомендуется сдавать ее на переработку. Не забывайте об охране окружающей среды.

